



Colonne de direction réglable



Protège cariste à 4 pieds



Moteur à courant alternatif 19.5kW (sans charbons)

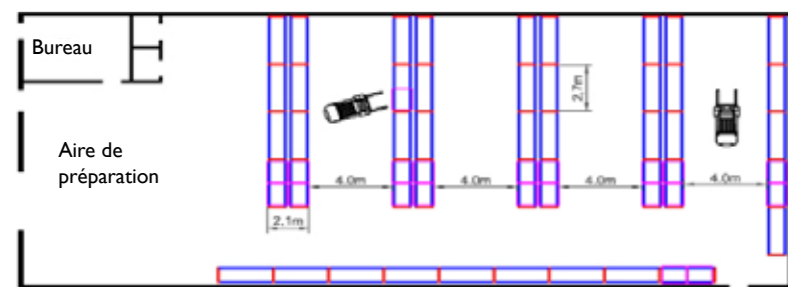


Accès entretiens très facile

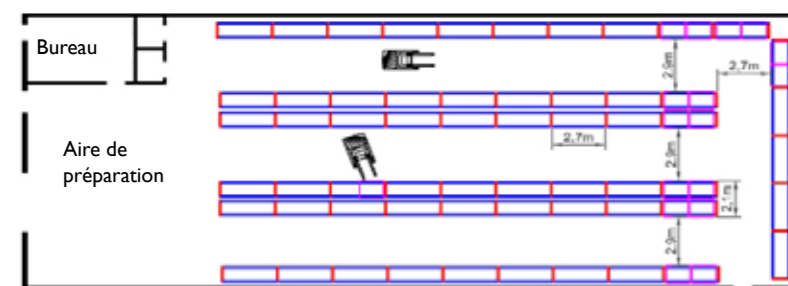
VENTE | CONSEIL | LOCATION

AISLE-MASTER

CHARIOT À CONTREPOIDS

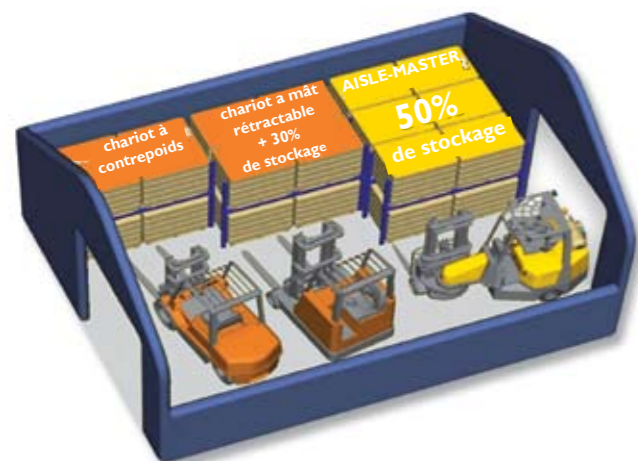
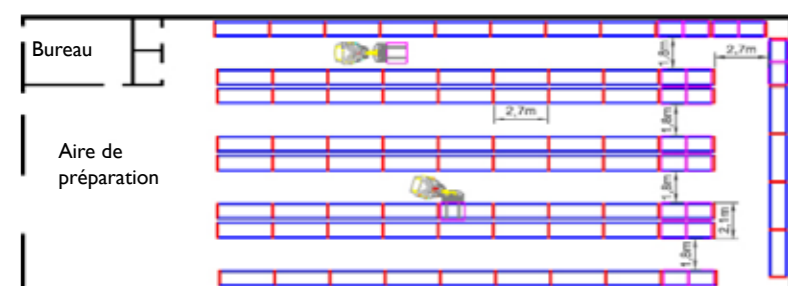


CHARIOT A MÂT RÉTRACTABLE



AISLE-MASTER

STOCKE 70% par rapport à un chariot contrepoids
STOCKE 30% par rapport à un chariot rétractable



Position à droite



Position frontale



Position à gauche



Gain d'espace et Réduction des Coûts de Stockage



GARANTI 5 ANS OU 5'000 HEURES SUR PIÈCES DÉTACHÉES



RÉDUCTION DES LARGEURS D'ALLÉES
AUGMENTATION DE L'ESPACE DE STOCKAGE
DIMINUTION DES COÛTS D'ENTREPOSAGE
AUGMENTATION DE LA PRODUCTION

Distributeur

Aisle-Master Ltd.
Gallinagh, Co. Monaghan
Ireland

Tel: +353 47 80400 | Fax: +353 47 80402
UK: 07870 976 758 | USA: 1877 266 2456
Australia: 1300 552 422
E-Mail: info@aisle-master.com
website: www.aisle-master.com

GPL GAZ | ELECTRIQUES À COURANT ALTERNATIF

www.Aisle-Master.com

MODELE GAZ OU ELECTRIQUE

www.Aisle-Master.com

Etude complète d'entrepôt gratuite | Proposition de surface de stockage et calcul des flux

AISLE-MASTER ... LE CHARIOT ARTICULÉ POLYVALENT QUI LE FAIT TOUT



Changement de Batterie



Plateforme Repose Pied



Tableau Repose Boisson



Poste de conduite



12 m

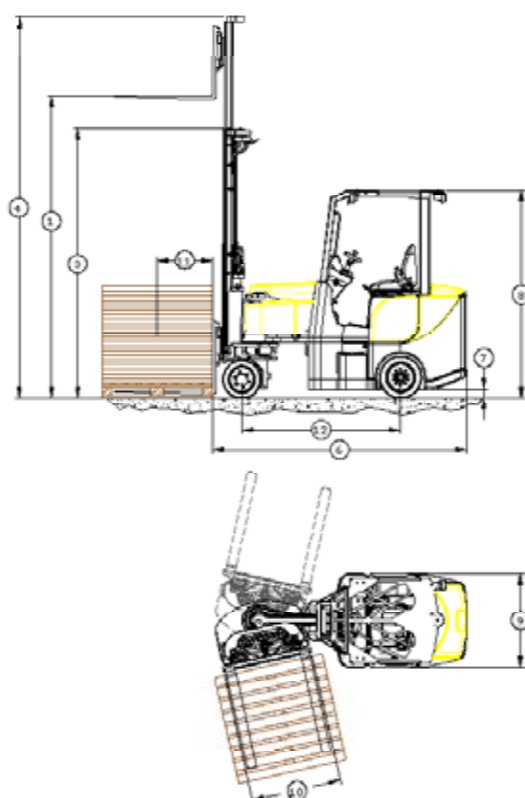


EQUIPEMENTS ET AVANTAGES:

- Pneus super-élastiques larges
- Châssis mécano soudé robuste
- Tablier translateur intégré
- Seulement 2 moteurs. Un pour la Traction, l'autre pour l'hydraulique.
- Maintenance réduite
- Utilisation intérieur & extérieur
- Confort et protection maximum pour le cariste
- Construction ergonomique pour réduire la fatigue et accroître la visibilité
- Vue complète sur les fourches et la charge en même temps
- Réduction des temps de cycle de manutention et des risques

Réf.	Modèle	Métrique			Impériale		
		15E	20SE	20WHE	33E	44SE	44WHE
		Electrique			Electrique		
1	Hauteur de levée	4750 mm	4750 mm	7050 mm	187"	187"	278"
2	Levée libre	1536 mm	1536 mm	2436 mm	61"	61"	96"
3	Hauteur hors tout	2398 mm	2398 mm	3298 mm	94"	94"	130"
4	Hauteur mât déplié	5613 mm	5613 mm	7913 mm	221"	221"	312"
5	Choix des mâts	4300 - 6650 mm	4300 - 9050mm	7050 - 12400 mm	169"-262"	169"-356"	278"-488"
6	Longueur hors tout	2780 mm	2780 mm	2780 mm	109"	109"	109"
7	Garde au sol		50 mm			2"	
8	Hauteur au toit de protection		2270 mm			89 1/2"	
9	Largeur hors tout arrière	1030 mm	1220 mm	1400 mm	40 1/2"	48"	55"
10	Largeur hors tout avant		980 mm			39"	
11	Centre de gravité		500 mm			20"	
12	Empattement		1735 mm			68"	
13	Hauteur base siège		1220 mm			48"	
14	Inclinaison du mât (arrière/avant)		3° / 1°			3° / 1°	
15	Capacité	1500 kg	2000 kg	2000 kg	3300lbs	4400lbs	4400lbs
16	Vitesse de translation		16km/h			10mph	
17	Vitesse de levage (en charge/ à vide)		0.4 / 0.5 m/s			1.3 / 1.6 ft/s	
18	Dimensions pneus avant		412 x 174 mm			16 1/4" x 7"	
19	Dimensions pneus arrière		457 x 150 mm			18" x 6"	
20	Rampe de franchissement (en charge/ à vide)		12/15 %			12/15 %	
21	Voltage batterie/Capacité Ah	48v / 620Ah	48v / 775 / 930 Ah	48v / 620Ah	48v / 620Ah	48/775/930 Ah	
22	Poids du chariot à vide	5530 kg	5550kg	5800 kg	12,188lbs	12,232lbs	12,783lbs
23	Poids du chariot avec batterie	6455 kg	6850 kg	7100 kg	14,226 lbs	15,097 lbs	15,648 lbs
24	Couleur standard		Jaune/Gris			Jaune/Gris	
25	Type du siège		KAB			KAB	

HAUTEUR DE LEVÉE ET LONGUEUR DE FOURCHES À PRÉCISER



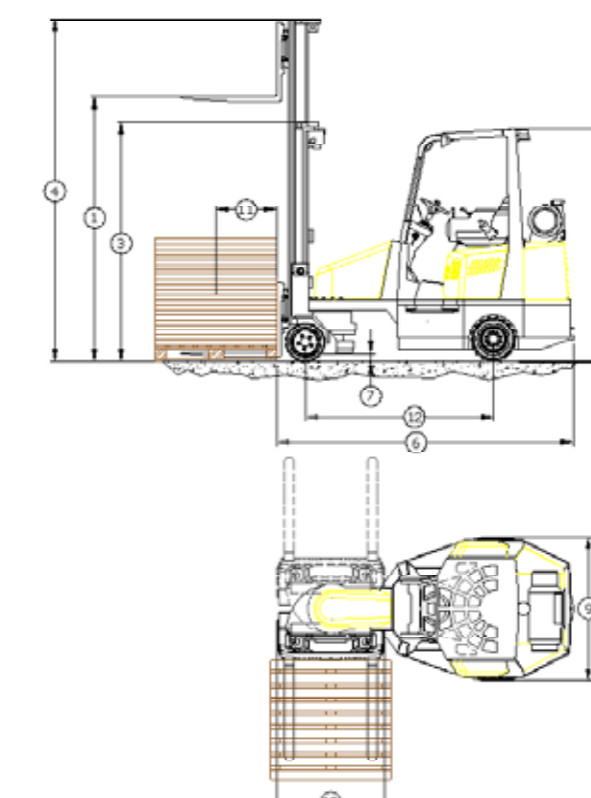
POINTS IMPORTANTS:

- Moteur alternatif (19.5 kW)
- Batterie Capacité 775 Ah ou 930 Ah
- Poste de conduite ergonomique
- Options suivant choix montées en Usine



Réf.	Modèle	Métrique		Impériale	
		20S	20WH	44S	44WH
		Gaz / GPL		Gaz / GPL	
1	Hauteur de levée	4750 mm	7050 mm	187"	278"
2	Levée libre	1281 mm	2436 mm	50"	96"
3	Hauteur hors tout	2250 mm	3298mm	88 1/2"	130"
4	Hauteur mât déplié	5358 mm	7913 mm	211"	312"
5	Choix des mâts	4300 - 9050mm	7050mm - 12400mm	169"-262"	278"-488"
6	Longueur hors tout	2825 mm	2825 mm	111"	111"
7	Garde au sol		75 mm		3"
8	Hauteur au toit de protection		2311 mm		91"
9	Largeur hors tout arrière	1350 mm	1500 mm	53"	59"
10	Largeur hors tout avant Front		1095 mm		43"
11	Centre de gravité		600 mm		24"
12	Empattement		1890 mm		74"
13	Hauteur base siège		1220 mm		48"
14	Inclinaison du mât (arrière/avant)		4° / 1°		4° / 1°
15	Capacité	2000 kg	2000 kg	4400lbs	4400lbs
16	Vitesse de translation		11 Km/h		8 mph
17	Vitesse de levage (en charge/ à vide)		0.4 / 0.5 m/s		1.3 / 1.6 ft/s
18	Dimensions pneus avant		406 x 178 mm		16" x 7"
19	Dimensions pneus arrière		450 x 200 mm		18" x 8"
20	Rampe de franchissement (en charge/ à vide)		15%		15%
21	Moteur		3ltr. GM Refroidissement par eau		3ltr. GM Refroidissement par eau
22	Poids du Chariot	6400 kg	7000 kg	14,000lbs	15,500 lbs
23	Couleur standard		Jaune/Gris		Jaune/Gris
24	Type du siège		KAB		KAB

HAUTEUR DE LEVÉE ET LONGUEUR DE FOURCHES À PRÉCISER



POINTS IMPORTANTS:

- Transmission hydrostatique
- Système catalytique 3 voies monté en standard
- Système alimentation gaz étanche et fermé

